

Dual

CS 429



FR: Manuel d'utilisation: Platine vinyle Hi-Fi

Pages

2 - 11

Sommaire

	Page
Sommaire	2
Spécifications techniques	3
Préface	4
Utilisateurs concernés par ce manuel d'utilisation	4
Mise en garde	4
Directives et normes	4
Mise au rebut	4
Consignes de manieient	5
Consignes de sécurité	5
Utilisation conforme	5
Contenu de la livraison	6
Aperçu du produit	7
Installation	8
Installation du plateau avec la courroie	8
Bras de lecture	8
Montage cellule	8
Montage du contrepoids	8
Équilibrage du bras de lecture	8
Réglage de la force d'appui	8
Réglage pleurage	8
Fixation du capot de protection	9
Branchement à l'amplificateur	9
Branchement à l'alimentation électrique	9
Manieient de la platine	10
Retrait / Fixation du capuchon de protection de l'aiguille	10
Lecture manuelle du disque	10
Lecture automatique du disque	10
Réglage de la vitesse de rotation	10
Remplacement de la cellule	10
Nettoyage	11
Nettoyage de l'aiguille et du disque	11
Nettoyage du tourne-disque	11
Dépannage	11
Pièces de rechange et accessoires	11

Spécifications techniques

Sous réserve de modifications techniques et d'erreurs typographiques. Les dimensions sont approximatives.

Mécanisme de commande	
Entraînement	Courroie / Moteur DC ajustage optique de la vitesse
Vitesse de rotation en t/mn	33/45/78
Rapport pleurage	< ±0,08 % (DIN WTD)
Bras de lecture	
Fonction Auto-Start/Stop	Automatique ou Manuelle
Palier	Roulement à billes
Longueur effective	221,5 mm
Angle de décalage	25,6°
Surplomb	19 mm
Type	Equilibré par un contrepoids
Plage de pression du stylet	0 à 4 g
Gamme de poids de la cartouche	5 g à 9 g
Cartouche installée en usine	Ortofon 2M Red
Cellule de substitution	Ortofon Stylus 2M Red
Platine	
Matériel	Aluminium moulé sous pression
Revêtement	Caoutchouc 2,5 mm
Palier	axe en acier trempé, douille en laiton
Diamètre	305 mm
Poids revêtement inclus	850 g
Console	
Matériel	Placage MDF revêtement vinyle noir
Pieds	∅ 62 mm / amortisseur en élastomère
Connexion	Fiche RCA
Connexion entrée phono	OUI
Connexion entrée line	OUI
Sortie numérique	X
Dimensions (capot fermé)	435 x 367 x 145 mm
Dimensions (capot ouvert)	D: 415 mm / H: 400 mm
Poids	5,8 kg
Alimentation	Rendement effectué avec une tension d'entrée de 230 V AC à 50 Hz
Type	HK-CW-102A200-CP
Tension d'entrée	100 (-10 %) V AC à 240 (+10 %) V AC
Fréquence d'entrée	50 / 60 Hz
Tension de sortie	12 V DC
Courant de sortie	2,0 A
Puissance de sortie	24 W
Rendement moyen	≥ 86.2% - Rdt 25/50/75/100% chargé 115&230VAC entrée
Consommation d'énergie en mode veille	< 0,1 W

Préface

Ce manuel d'instructions vous aidera à utiliser la platine en toute sécurité. Veuillez lire attentivement ce manuel et les consignes de sécurité avant d'utiliser l'appareil et conservez-les pour une utilisation ultérieure. Veillez à les rendre accessibles aux autres utilisateurs et à respecter toutes les informations données ici.

Utilisateurs concernés par ce manuel d'utilisation

Ce manuel d'utilisation s'adresse à toutes les personnes qui :

- mettent en place,
- font fonctionner,
- nettoient
- ou mettent au rebut le tourne-disque.

Mise en garde

Indication des mises en garde:



Indique un danger immédiat pour la vie !



Signale une situation potentiellement dangereuse pour la vie !



Indique la possibilité de blessures moyennes ou légères !



Signale des dommages potentiels au produit.

Note :

Indique des informations utiles ou importantes.

Directives et normes



Ce produit est conforme à :

- à la directive basse tension (2014/30/EU)
- à la directive CEM (2014/35/EU)
- ERP 2009/125/CE et
- la directive RoHS (2011/65/EU).

Les textes complets sur ces directives ainsi que sur la conformité européenne peuvent être consultés sur simple demande auprès de : info@dual.de

Mise au rebut des emballages



"Danger" de suffocation !

Conservez l'emballage et ses éléments hors de portée des enfants. Risque d'étouffement. Tous les matériaux utilisés sont sans danger pour l'environnement et peuvent être recyclés. Veuillez aider et éliminer l'emballage d'une manière écologiquement responsable. Pour connaître les méthodes d'élimination actuelles, contactez votre revendeur, votre mairie ou déchetterie local.

Mise au rebut de la platine



Les vieux appareils ne sont pas de simples déchets. Des matières premières précieuses peuvent être récupérées grâce à une élimination respectueuse de l'environnement. Pour obtenir des informations sur l'élimination correcte et respectueuse de l'environnement de votre appareil, veuillez contacter votre mairie.

Cet appareil est étiqueté conformément à la directive 2002/96/CE relative aux déchets d'équipements électriques et électroniques (DEEE). Ce produit ne doit pas être jeté avec les déchets ménagers normaux. Il doit être déposé dans une station de recyclage des appareils électriques et électroniques. Le symbole figurant sur le produit et le mode d'emploi ou l'emballage l'indiquent. Les matériaux peuvent être recyclés conformément à leur marquage. En réutilisant, recyclant ou réaffectant les anciens appareils, vous apportez une contribution importante à la protection de notre environnement.

Consignes de manieement

Veillez lire attentivement toutes les instructions de sécurité et les conserver pour répondre aux questions qui pourraient se poser ultérieurement. Toujours respecter tous les avertissements et instructions figurant dans ce manuel d'utilisation et à l'arrière de l'appareil.

Danger



Consignes de sécurité pour l'utilisation de l'alimentation électrique

- L'appareil ne doit être raccordé qu'à une tension de secteur de 100 à 240 V~, 50/60 Hz.
- N'essayez jamais de faire fonctionner l'appareil avec une tension différente.
- Utilisez uniquement le bloc d'alimentation fourni ou une alternative originale Dual.
- La fiche secteur ne doit être branchée qu'une fois l'installation terminée conformément aux instructions.
- Utilisez une connexion secteur appropriée et facilement accessible et évitez les prises multiples !
- Cette prise doit être aussi proche de l'appareil que possible.
- Veillez à ce que le câble ou la fiche d'alimentation soit toujours facilement accessible afin de pouvoir débrancher rapidement l'appareil !
- Posez le câble d'alimentation de manière à ce que personne ne puisse trébucher dessus et ne posez pas d'objets lourds sur le câble d'alimentation.
- Insérez complètement la fiche secteur dans la prise.
- Ne touchez pas la fiche secteur avec des mains mouillées - risque d'électrocution !
- Si la fiche secteur de l'appareil est défectueuse ou si l'appareil présente d'autres dommages, il ne doit pas être utilisé.
- Lorsque vous débranchez le câble d'alimentation de la prise, tirez sur la fiche d'alimentation et non sur le câble.
- Débranchez la fiche secteur de la prise si vous n'avez pas l'intention d'utiliser l'appareil pendant une période prolongée. Ne tirez que sur la fiche elle-même.
- En cas de dysfonctionnement ou d'émanation de fumée ou d'odeur provenant du boîtier, débranchez immédiatement la fiche de la prise de courant !

ATTENTION

Consignes de sécurité pour le placement du plateau tournant

- Afin d'éviter tout risque d'incendie et de choc électrique, n'exposez pas l'appareil à la pluie ou à l'humidité.
- Évitez que l'appareil n'entre en contact avec l'eau ou l'humidité.
- L'appareil ne doit pas être installé dans des pièces où le taux d'humidité est élevé, comme les cuisines, les salles de bains ou les saunas, ni à proximité de piscines, à l'intérieur ou à l'extérieur, car les éclaboussures ou la formation de condensation sur l'appareil peuvent l'endommager.
- Ne placez pas de récipients contenant un liquide sur l'appareil, comme un vase à fleurs. Ceux-ci pourraient tomber et le liquide renversé pourrait endommager gravement l'appareil ou entraîner un choc électrique ou d'incendie.
- Aucune flamme, telle une bougie allumée, ne doit être posée sur l'appareil.
- Les corps étrangers, tels que les aiguilles, les pièces de monnaie, etc. ne doivent pas pénétrer dans l'appareil.
- Si un corps étranger ou un liquide pénètre dans l'appareil, débranchez immédiatement la fiche de la prise de courant. Faites contrôler l'appareil par un spécialiste avant de le remettre en service. Si vous ne respectez pas cette consigne, vous risquez une électrocution ou un court-circuit.

ATTENTION

Consignes de sécurité pour les réparations et l'entretien

- N'essayez jamais de réparer vous-même un appareil défectueux. Contactez toujours un technicien agréé du service clientèle.
- Confiez toujours la maintenance à un technicien qualifié. Le non-respect de cette consigne vous mettra en danger, ainsi que d'autres personnes.
- N'ouvrez en aucun cas l'appareil - cette opération doit être confiée à un spécialiste.
- N'ouvrez pas le boîtier. Risque d'électrocution.
- Il est interdit d'apporter des modifications à l'appareil.
- Ne continuez pas à utiliser l'appareil et/ou les accessoires s'ils sont endommagés.
- N'utilisez que des produits de nettoyage appropriés (antistatiques) pour nettoyer l'appareil et les disques. Ceux-ci sont disponibles auprès de votre revendeur spécialisé.

ATTENTION

Consignes de sécurité pour l'utilisation du plateau tournant

- N'écoutez pas de musique ou d'émissions de radio à un volume trop élevé. Vous risqueriez d'endommager durablement votre ouïe.
- Cet appareil ne doit être utilisé que par une personne compétente.

Utilisation et application prévues

Cet appareil est destiné à la lecture de disques vinyles. L'appareil est conçu pour être utilisé dans une maison privée et ne convient pas à un usage commercial. Toute autre utilisation est considérée comme non conforme et peut entraîner des dommages matériels, voire des blessures corporelles. Le fabricant décline toute responsabilité en cas de perte ou de dommage résultant de l'utilisation de l'appareil d'une manière autre que celle prévue. Avant d'utiliser l'appareil pour la première fois, veillez lire attentivement les instructions de sécurité et d'installation. Ce n'est qu'ainsi que vous serez en mesure d'utiliser toutes les fonctions de manière sûre et fiable. Conservez les instructions d'installation dans un endroit sûr et remettez-les à tout propriétaire ultérieur.

Contenu de la livraison

Déballage

- 1) Retirez l'appareil et toutes les pièces accessoires de l'emballage.
- 2) Retirez tous les rubans adhésifs.
- 3) Vérifiez que tous les composants énumérés dans les contenus sont présents :

Remarque :

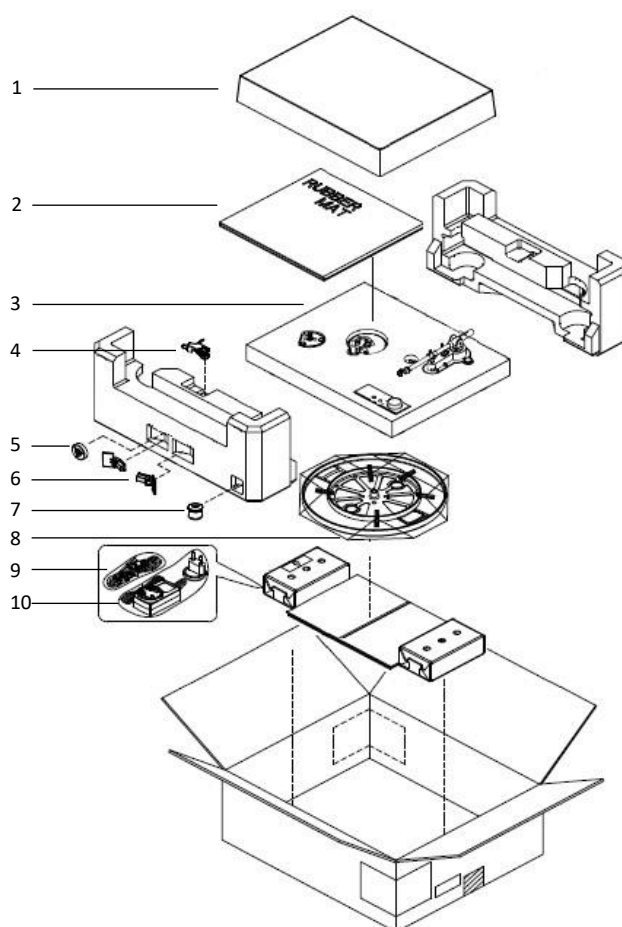
- Les petits composants se trouvent dans les compartiments latéraux du polystyrène !
- Ne jetez pas le capot de protection de l'aiguille !
- Conservez l'emballage pour tout transport futur éventuel !

Contenus

- 1) Couvercle anti-poussière,
- 2) Revêtement plateau,
- 3) Tourne-disque,
- 4) Tête de lecture (pré-montée) Cellule,
- 5) Adaptateur 45 tours,
- 6) 2 charnières pour le couvercle anti-poussière,
- 7) Contrepoids,
- 8) Plateau tournant avec courroie,
- 9) Câble audio stéréo coaxial,
- 10) Bloc d'alimentation,

Remarque:

Si l'un de ces éléments est manquant, veuillez contacter le fournisseur.



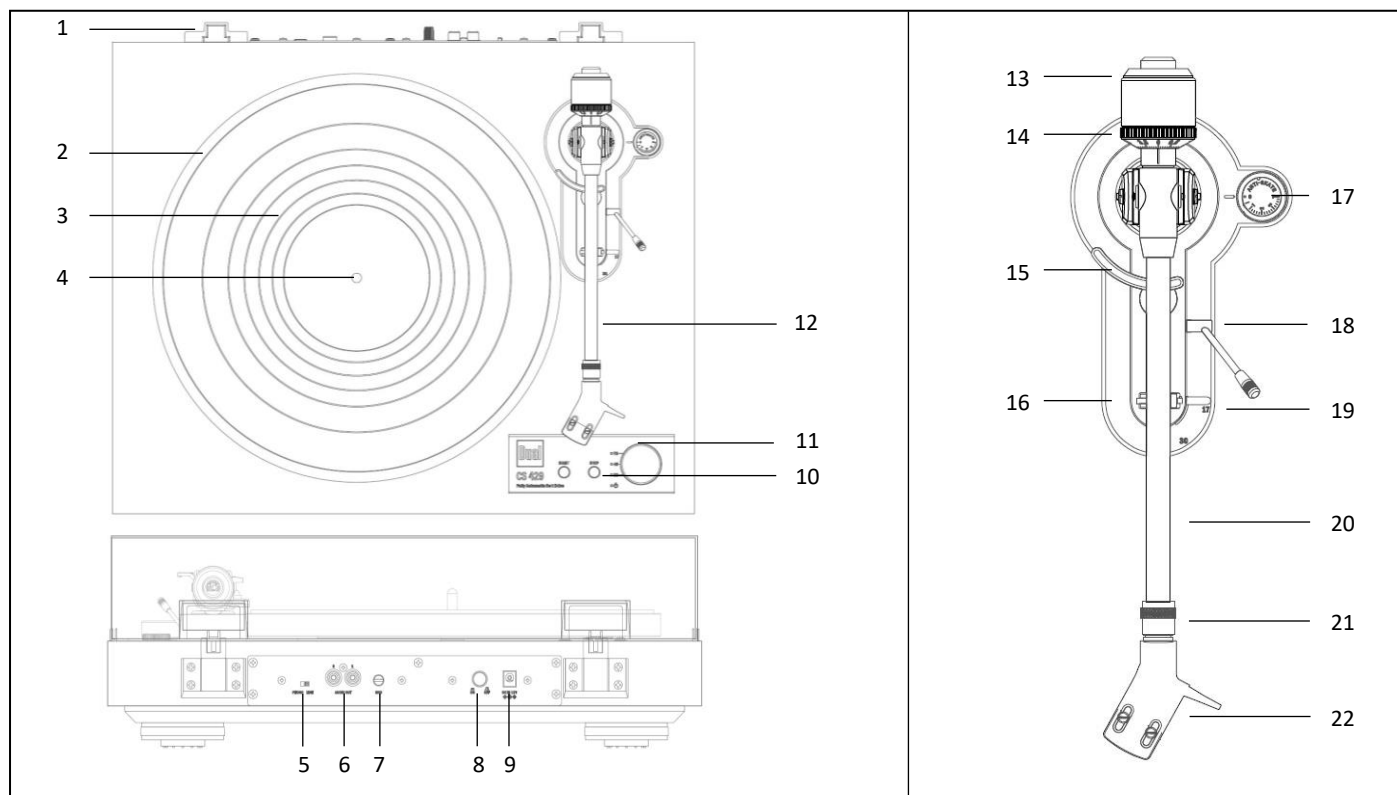
Emballage

- 1) Remettez toutes les pièces dans l'emballage d'origine.
- 2) Le contrepoids doit être démonté et rangé dans une des sections du polystyrène (fixé solidement avec du ruban adhésif).
- 3) Retirez le plateau tournant. (Ne jamais transporter le tourne-disque avec le plateau en place).
- 4) Fixez l'aiguille avec le capot de protection.
- 5) Fixez solidement le bras de lecture sur son support afin qu'il ne puisse pas bouger.
- 6) Assurez-vous qu'aucune des petites pièces ou de l'emballage associé ne peut se déplacer à l'intérieur de la boîte en carton.

Remarque :

Pour de plus amples informations, veuillez consulter le site www.dual.de

Aperçu du produit



Nr	Description	
1	Charnières du couvercle anti-poussière (2×)	
2	Plateau tournant	
3	Revêtement du plateau tournant	
4	Axe du plateau tournant	
5	Commutateur PHONO / LINE	Préamplificateur phono on/off
6	Sortie RCA-Audio D / G	rouge - canal droit, blanc - canal gauche
7	GND : Branchement prise terre	
8	Interrupteur réseau	
9	DC IN : Entrée 12 V pour l'alimentation électrique	
10	Interrupteur On/Off	
11	Sélecteur de vitesse	Off, 33, 45, 78
12	Bras de lecture	
13	Contrepoids	
14	Echelle de mesure de la force d'appui	
15	Levier de bras de lecture	
16	Support de bras de lecture avec clip de sécurité	
17	Réglage de l'anti-patinage	
18	Levier de levage du bras de lecture	
19	Levier disque vynile	
20	Bras de lecture	
21	Moraillon de verrouillage	
22	Tête de lecture	

Installation

Installation du platine et de la courroie

Le tourne-disque est livré avec la courroie d'entraînement déjà fixée autour de la bride du Plateau tournant. La courroie est munie d'un ruban rouge qui permet de la tirer sur la poulie du moteur d'entraînement. (Image 1)

1. Placez le plateau tournant sur l'axe. Faites tourner le plateau jusqu'à ce que la découpe soit positionnée sur la poulie du moteur (position 8 heures).
2. À l'aide du ruban rouge, tirez la courroie d'entraînement sur la poulie d'entraînement du moteur et positionnez-la au centre de la poulie. Retirez ensuite le ruban rouge.
3. Placez maintenant le revêtement sur la platine.

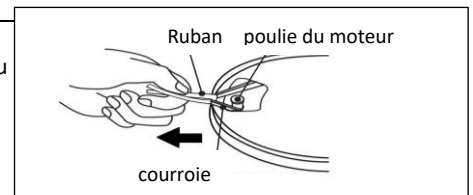


Image 1

Bras de lecture

Le bras de lecture est fixé à son support par un fil métallique enrobé et un verrou de sécurité. Retirez et jetez le fil enrobé et débloquent le verrou de sécurité avant l'utilisation du plateau.

Montage cellule (Image 2)

Installez la cellule amovible sur le bras de lecture comme décrit ci-dessous :

1. Placez la cellule (1) dans le logement (2) à l'extrémité du bras de lecture (3).
2. Tenez la cellule tout en tournant la bague de verrouillage (2) dans le sens de la flèche.

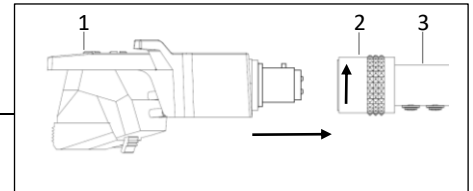


Image 2

Montage du contrepoids

Montez le contrepoids (2) fourni sur le bras de lecture (1) en le vissant par l'arrière. Maintenez le cadran vers l'avant. Le contrepoids est utilisé pour définir la force d'appui correcte pour le capteur. (Image 3)

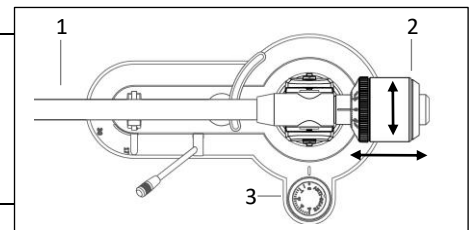


Image 3

Équilibrer le bras de lecture

ATTENTION

Endommagement du stylet!

Assurez-vous que l'aiguille n'entre pas en contact avec le tapis de revêtement du plateau ou toute autre partie de la platine.

1. Placez la platine sur une surface horizontale plane.
2. Retirez la protection de l'aiguille (page 20).
3. Abaissez l'élévateur du bras de lecture à l'aide du levier d'élévation du bras de lecture.
4. Placez le bras de lecture entre le plateau et son support.
5. Tournez la molette anti-patinage (3) sur "0". (Image 3)
6. Tournez le contrepoids (2) vers l'arrière ou l'avant jusqu'à ce que le bras de lecture atteigne un équilibre horizontal.
7. Remplacez le bras de lecture maintenant équilibré sur son support et fixez-le avec le clip.
8. (Pic 4) Maintenez le contrepoids (1) en position tout en tournant la molette force d'appui (2) sur "0" (position 12 heures).

Réglage de la force d'appui

Réglez la force d'appui indépendamment du bras de lecture. (Image 4)

1. Réglez le contrepoids (1) sur la force d'appui conseillée (2).
2. Le poids de la force d'appui peut être lu sur l'échelle de mesure

Remarque :

La force d'appui recommandée pour la tête de lecture fournie est comprise entre 1,6 g et 2,0 g. Image 4
En cas de doute, veuillez consulter le fabricant.

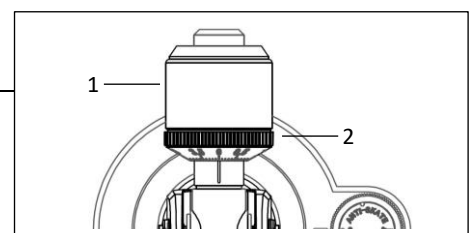


Image 4

Réglage pleurage

La force de patinage tire le bras de lecture vers le centre du plateau ce qui augmente la pression sur la rainure du disque. L'anti-patinage compense ce mouvement et assure la lecture stéréo du vinyle.

- Réglez la molette anti-patinage (1) sur la même valeur que la force d'appui. (Image 5)

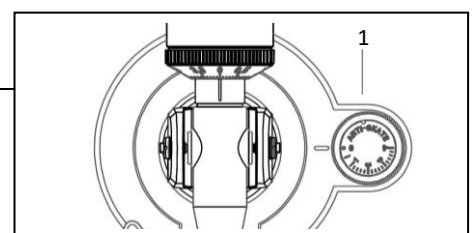
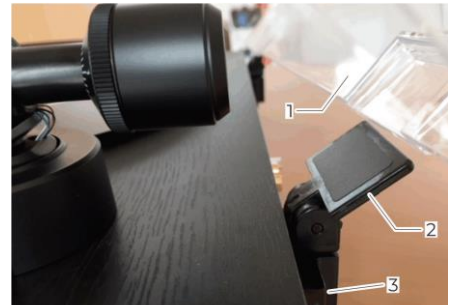


Image 5

Installation

Fixation du capot de protection

1. Insérez les deux charnières (2) dans les logements (3) à l'arrière de la platine.
2. Poussez uniformément les réceptacles droit et gauche du couvercle anti-poussière (1) sur les charnières.



Branchement à l'amplificateur

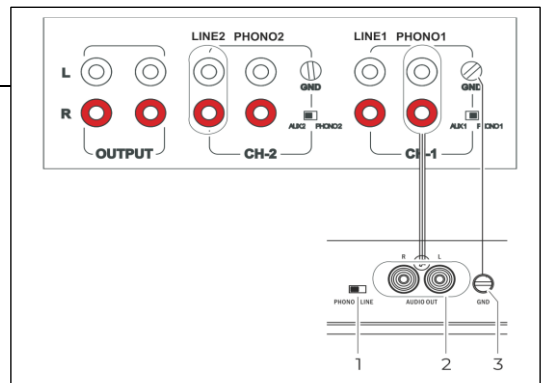
La platine est livrée avec un préamplificateur phono intégré. Il peut être connecté soit à l'entrée phono, soit à l'entrée ligne de l'amplificateur. L'étage phono intégré peut être activé ou désactivé à l'aide d'un interrupteur situé à l'arrière de la platine.

Entrée phono

1. Connectez le câble RCA à la sortie audio "AUDIO OUT" (2) de la platine et aux prises d'entrée PHONO de l'amplificateur.
2. Mettez l'interrupteur (1) en position : PHONO.
3. Connectez la connexion de masse GND (3) à l'amplificateur pour éviter tout bruit.

Remarque :

Veillez à la bonne connexion du câble.
(rouge = canal droit, blanc = canal gauche)

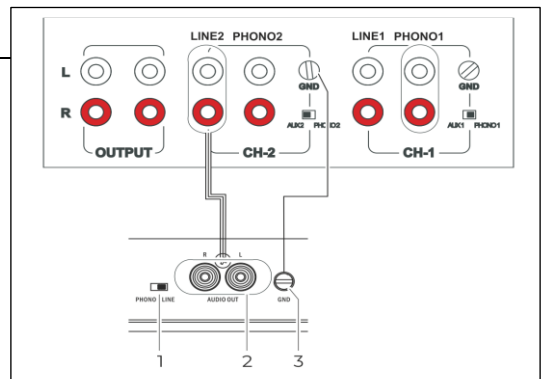


Entrée ligne

1. Connectez le câble RCA à la sortie audio "AUDIO OUT" (2) de la platine et aux prises d'entrée LINE / AUX de l'amplificateur.
2. Mettez l'interrupteur (1) en position : LINE.
3. Connectez la connexion de masse GND (3) à l'amplificateur pour éviter tout bruit.

Remarque :

Veillez à la bonne connexion du câble.
(rouge = canal droit, blanc = canal gauche)



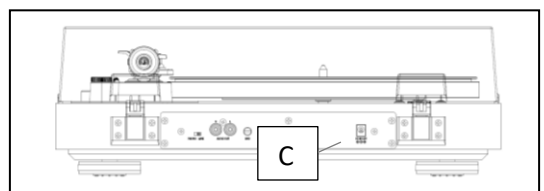
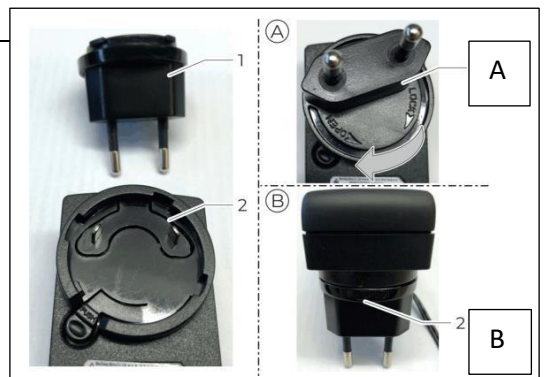
Branchement à l'alimentation électrique

De différents adaptateurs (1) sont fournis avec le produit. Trouvez l'adaptateur spécifique correspondant à votre pays et à votre système de prises. Attachez-le à l'alimentation électrique (2).

1. Insérez l'adaptateur de prise dans le bloc d'alimentation (A) et tournez-le dans le sens de la flèche.
2. Vérifiez que l'adaptateur est correctement verrouillé (B) et que les repères correspondent (C).
3. Connectez le câble de sortie du bloc d'alimentation à la prise DC IN (C) de la platine.
4. Branchez le bloc d'alimentation dans une prise de courant.

Remarque :

N'utilisez qu'un bloc d'alimentation fourni ou approuvé par l'usine.



ATTENTION

Endommagement de la platine !

Des tensions incorrectes peuvent endommager le produit. Assurez-vous que la tension du secteur est conforme à celle indiquée sur l'alimentation.

Maniement de la platine

Retrait / Fixation du capuchon de protection de l'aiguille

Retirez le capuchon de protection de l'aiguille (1) avant de lire un disque.

1. Poussez le capuchon de protection de l'aiguille (2) sur le fond (B) comme indiqué sur le schéma. Maintenez-le en position (A) tout en le déplaçant vers le haut dans un mouvement circulaire (C).
2. Remettez le capuchon en place après la lecture du disque.

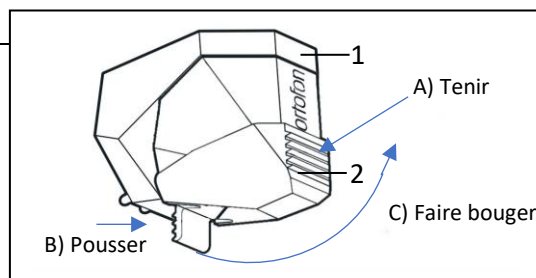



Image 1




Lecture manuelle du disque

1. Appuyez sur l'interrupteur (8) pour allumer la platine. Les LEDs bleues  et 33 (2) s'allument.
2. Posez votre disque vinyle, utilisez l'adaptateur pour les 45 tours
3. Sélectionnez la vitesse du disque (33, 45 ou 78) à l'aide du commutateur rotatif (11)
4. Otez la sécurité du bras de lecture et soulevez-le à l'aide du levier.
5. Enlevez le bras de lecture de son support et positionnez-le sur le disque, le moteur tourne
6. Posez le bras de lecture sur votre disque à l'aide du levier
7. A la fin du disque, le bras de lecture revient automatiquement et le moteur s'arrête de tourner
8. Remettez la sécurité sur le bras de lecture.

Remarque :

Le bras de lecture peut être relevé à tout moment, même pour de courtes périodes. Le plateau continuera à tourner.

Lecture automatique du disque

1. Appuyez sur l'interrupteur (8) pour allumer la platine. Les LEDs bleues  et 33 (2) s'allument.
2. Posez votre disque vinyle, utilisez l'adaptateur pour les 45 tours
3. Sélectionnez la vitesse du disque (33, 45 ou 78) à l'aide du commutateur rotatif (11), la vitesse choisie est signalée par une LED bleue
4. Otez la sécurité du bras de lecture et appuyez sur le bouton Start (1)
5. Le moteur commence à tourner, le bras de lecture se soulève automatiquement et se pose sur le disque. La LED  clignote.
6. La lecture peut être interrompue à tout moment en appuyant sur la touche Stop (2). Le bras de lecture revient et se pose automatiquement sur son support. La LED  clignote.
7. A la fin du disque, le bras de lecture revient automatiquement et le moteur s'arrête de tourner
8. Remettez la sécurité sur le bras de lecture

Remarque :

Le bras de lecture peut être soulevé à tout moment avec le levier et positionné à un autre endroit du disque

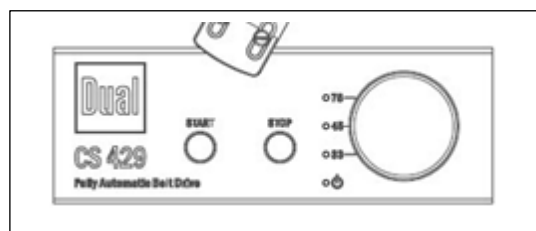


Image 2

Réglage de la vitesse de rotation

Les trois vitesses sont régulées par un processeur un ajustement manuel n'est pas possible.

Remplacement de la cellule

L'aiguille s'use avec le temps.

Nous vous recommandons donc de contrôler son état régulièrement.

1. Retirez l'aiguille en tirant en diagonale vers le bas.
2. Insérez l'aiguille en effectuant l'action inverse.

Remarque :

Les aiguilles usées ou endommagées (éclatées) abîment les disques.

Lorsque vous devez remplacer l'aiguille, utilisez si possible le type original.

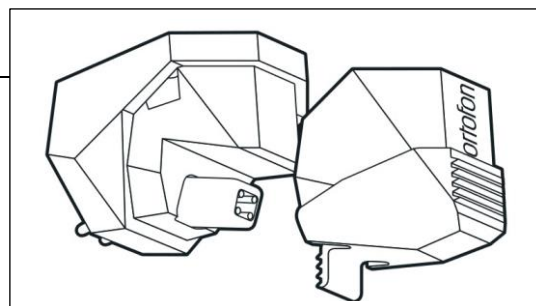


Image 3

Nettoyage

Nettoyage de l'aiguille et du disque

Nettoyez l'aiguille et le disque avant chaque lecture de disque. Cela minimise l'usure prématurée.

ATTENTION

Endommagement des composants !

1. Faites bouger la brosse à aiguille avec précaution dans un mouvement d'avant en arrière sous l'aiguille.
2. Pour nettoyer un disque, utilisez une brosse en fibre de carbone, essuyez le disque doucement et en diagonale.

Remarque :

Les brosses et les accessoires sont disponibles dans la boutique Dual : www.dual.de

Nettoyage du tourne-disque

ATTENTION

Danger - risque d'électrocution !

Pour éviter tout risque d'électrocution, il ne faut pas nettoyer l'appareil avec un chiffon humide ou sous l'eau courante. Débranchez la fiche d'alimentation avant tout nettoyage.

Domages aux composants !

N'utilisez pas d'éponges à récurer, de poudre de nettoyage ou de solvants tels que l'alcool et l'essence. Pour nettoyer l'appareil utilisez uniquement des produits de nettoyage spécialement conçus à cet effet (antistatiques).

ATTENTION

Dépannage

Si l'appareil ne fonctionne pas comme prévu, quelques conseils de dépannage.

Si le dysfonctionnement persiste, veuillez contacter le fabricant.

Le bras de lecture saute des sillons, glisse sur le disque ou ne bouge pas.

- Le tourne-disque n'est pas posé horizontalement. Posez le tourne-disque sur une surface plane.

- Le disque est sale ou rayé. Nettoyez le disque avec un produit pour disques ou changez le disque.

- La pression de l'aiguille du bras de lecture est peut-être trop faible. Réglez la pression de la cellule et vérifiez le réglage de l'anti-patinage.

Qualité sonore médiocre, bruits statiques forts, pertes de son, etc.

- l'aiguille est sale ou usée. Nettoyez l'aiguille avec une brosse.

- L'aiguille est usée dans ce cas de figure, changez l'aiguille.

- Le disque est sale ou poussiéreux. Nettoyez le disque avec un produit de nettoyage pour disque.

Le son est trop faible ou fort et déformé.

- Le tourne-disque est branché sur la mauvaise entrée de l'amplificateur.

- Le préamplificateur phono intégré est mal réglé. Poussez le commutateur à l'arrière de la platine.

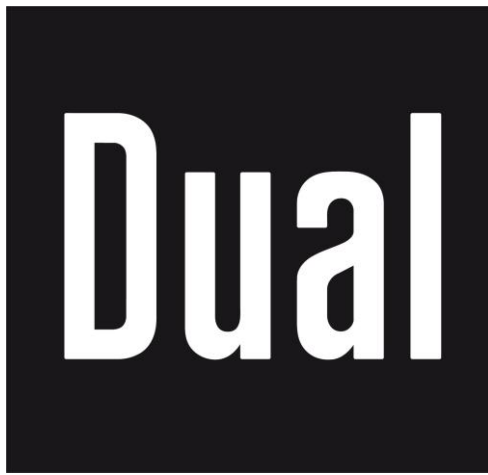
- Consultez le manuel : Mise en service - Branchement à l'amplificateur.

Le son bourdonne ou est incohérent.

La courroie d'entraînement est détendue et doit être remplacée.

Pièces de rechange et accessoires

Les pièces de rechange et les accessoires sont disponibles auprès de Dual : www.dual.de.



DUAL GmbH · Graf-Zeppelin-Str. 7 · D-86899 Landsberg
www.dual.de · E-Mail: support@dual.de