

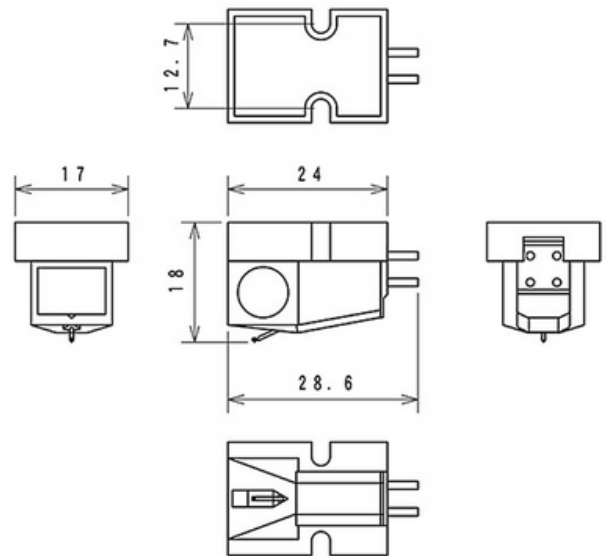
Le summum

Le modèle MP-500 chapeaute la gamme des cellules Nagaoka. Le diamant de profil *Super Fine Line Contact* est encapsulé sur un cantilever en Bore. C'est une cellule d'exception, techniquement et musicalement, dont les qualités dépassent nombre de cellules MC renommées, tout en ne nécessitant qu'une entrée MM, nettement moins coûteuse qu'un phono MC dédié.



Caractéristiques techniques :

- Niveau de sortie : 3,0mV
- Réponse en fréquence : 20 à 25 000 Hz
- Séparation des canaux : 27dB (1kHz)
- Impédance : 47 Kohms
- Cantilever : Bore
- Stylus : Line Contact
- Force d'appui recommandée : 1,3 à 1,8g
- Poids cellule seule : 7,8g



Existe aussi en version montée sur porte-cellule : MP-500H

Diamant de rechange : JNP-500

Depuis plus de 80 ans, l'entreprise Japonaise Nagaoka fabrique des stylus et des cellules phono. Entièrement fabriquées au Japon et assemblées à la main, les cellules Nagaoka sont appréciées des audiophiles notamment pour leur restitution organique, leur grave dynamique, une restitution des voix charnelle et un aigu doux et cristallin.

Nagaoka propose aussi tout une gamme d'accessoires dédiés à l'univers du vinyle.

