

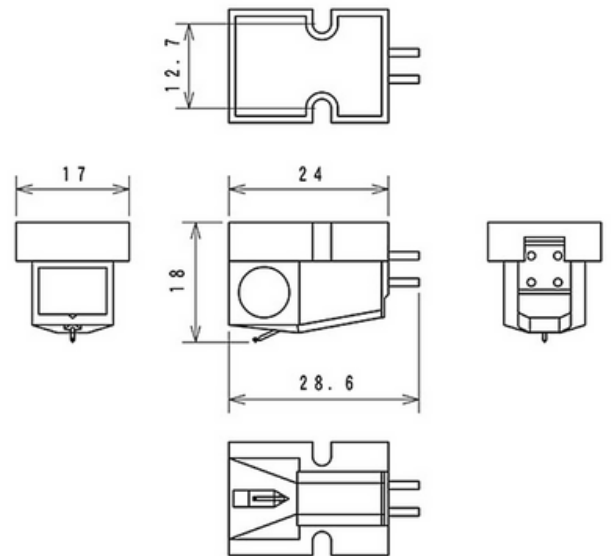
L'audiophile

La cellule MP-300 offre une sophistication, un raffinement et une haute définition à toutes les fréquences. Elle propose une richesse de timbres à même de rendre justice à tous les enregistrements, quel que soit le type de musique. Les basses sont particulièrement articulées et tendues, les aigus filent haut, sans brillance. Une cellule audiophile pour les amoureux de musique analogique.



Caractéristiques techniques :

- Niveau de sortie : 3,0mV
- Réponse en fréquence : 20 à 25 000 Hz
- Séparation des canaux : 25dB (1kHz)
- Impédance : 47 Kohms
- Cantilever : Bore
- Stylus : 0,4 x 0,7 mm elliptique collé
- Force d'appui recommandée : 1,3 à 1,8g
- Poids cellule seule : 7,8g



Existe aussi en version montée sur porte-cellule : MP-300H

Diamant de rechange : JNP-300

Depuis plus de 80 ans, l'entreprise Japonaise Nagaoka fabrique des stylus et des cellules phono. Entièrement fabriquées au Japon et assemblées à la main, les cellules Nagaoka sont appréciées des audiophiles notamment pour leur restitution organique, leur grave dynamique, une restitution des voix charnelle et un aigu doux et cristallin.

Nagaoka propose aussi tout une gamme d'accessoires dédiés à l'univers du vinyle.

