

### Equilibre et richesse des timbres

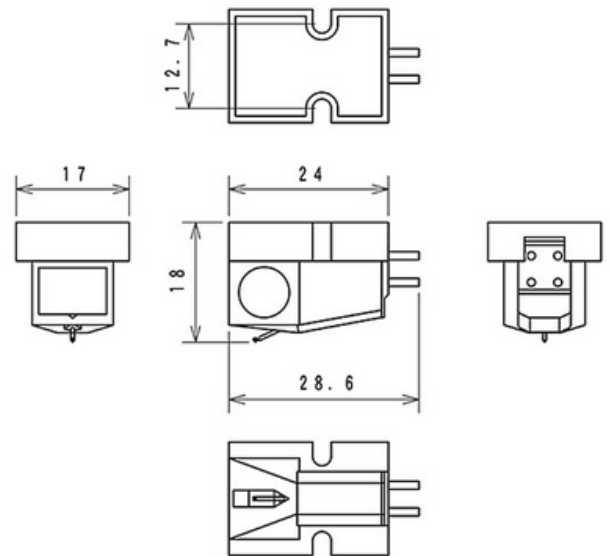
La cellule MP-200 est la première de la gamme à offrir un cantilever un Bore qui permet d'offrir une restitution raffinée, équilibrée avec une grande richesse de timbres.

La MP-200 sera autant à l'aise pour reproduire des musiques modernes que du jazz ou du classique.



### Caractéristiques techniques :

- Niveau de sortie : 4,0mV
- Réponse en fréquence : 20 à 23 000 Hz
- Séparation des canaux : 25dB (1kHz)
- Impédance : 47 Kohms
- Cantilever : Bore
- Stylus : 0,4 x 0,7 mm elliptique collé
- Force d'appui recommandée : 1,5 à 2,0g
- Poids cellule seule : 6,5g



Existe aussi en version montée sur porte-cellule : MP-200H

Diamant de rechange : JNP-200

Depuis plus de 80 ans, l'entreprise Japonaise Nagaoka fabrique des stylus et des cellules phono. Entièrement fabriquées au Japon et assemblées à la main, les cellules Nagaoka sont appréciées des audiophiles notamment pour leur restitution organique, leur grave dynamique, une restitution des voix charnelle et un aigu doux et cristallin.

Nagaoka propose aussi tout une gamme d'accessoires dédiés à l'univers du vinyle.

