

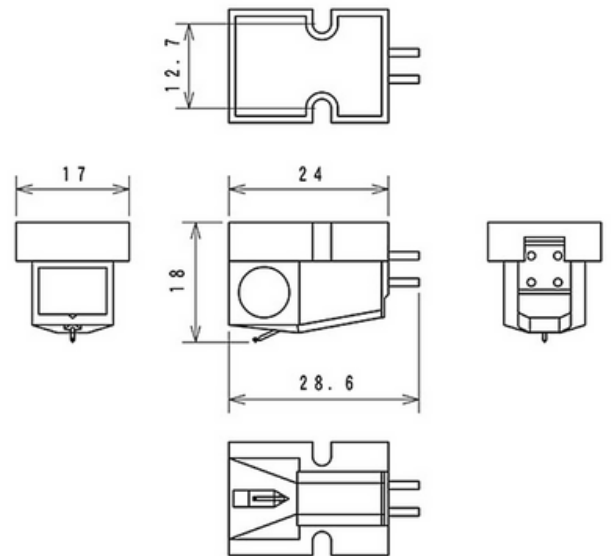
Un son puissant et réaliste

La cellule Nagaoka MP-150 est positionnée au coeur de la gamme du fabricant japonais. Elle adopte une pointe elliptique Superfine. Elle est capable d'offrir d'excellentes performances. La reproduction des basses est plus vivante et plus ample, sans distorsion ni bruit de surface. Idéale pour équiper une platine milieu de gamme.



Caractéristiques techniques :

- Niveau de sortie : 4,5 mV
- Réponse en fréquence : 20 à 20 000 Hz
- Séparation des canaux : 24dB (1kHz)
- Impédance : 47 Kohms
- Cantilever : Alliage d'aluminium
- Stylus : 0,4 x 0,7 mm elliptique collé
- Force d'appui recommandée : 1,5 à 2,0g
- Poids cellule seule : 6,5g



Existe aussi en version montée sur porte-cellule : MP-150H

Diamant de rechange : JNP-150

Depuis plus de 80 ans, l'entreprise Japonaise Nagaoka fabrique des stylus et des cellules phono. Entièrement fabriquées au Japon et assemblées à la main, les cellules Nagaoka sont appréciées des audiophiles notamment pour leur restitution organique, leur grave dynamique, une restitution des voix charnelle et un aigu doux et cristallin.

Nagaoka propose aussi tout une gamme d'accessoires dédiés à l'univers du vinyle.

