

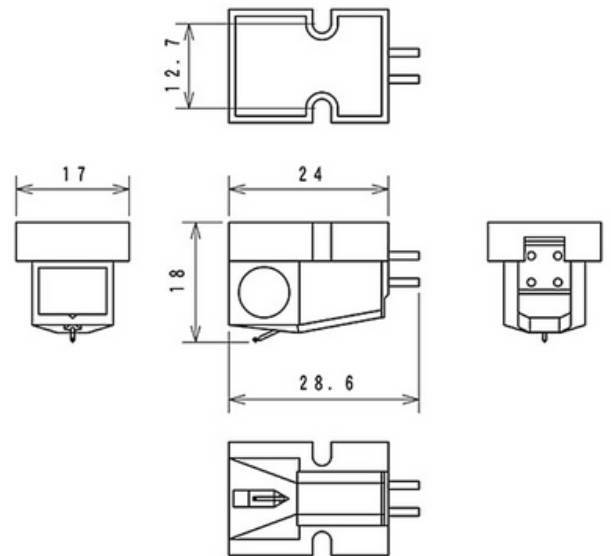
Vos premiers pas dans l'univers musical Nagaoka

La cellule phono Nagaoka MP-100 assure une reproduction naturelle et vivante avec un bon niveau de détails. A ce prix elle propose une restitution organique, avec des graves présents, un médium chaleureux et un registre aigu doux. Dotée d'un très bon rapport qualité/prix, elle constitue un excellent choix en remplacement d'une cellule d'origine sur une platine d'entrée de gamme.



Caractéristiques techniques :

- Niveau de sortie : 5,0 mV
- Réponse en fréquence : 20 à 20 000 Hz
- Séparation des canaux : 22dB (1kHz)
- Impédance : 47 Kohms
- Cantilever : Alliage d'aluminium
- Stylus : 0,6 mm conique collé
- Force d'appui recommandée : 1,8 à 2,3g
- Poids cellule seule : 6,5g



Existe aussi en version montée sur porte-cellule : MP-100H

Diamant de rechange : JNP-100

Depuis plus de 80 ans, l'entreprise Japonaise Nagaoka fabrique des stylus et des cellules phono. Entièrement fabriquées au Japon et assemblées à la main, les cellules Nagaoka sont appréciées des audiophiles notamment pour leur restitution organique, leur grave dynamique, une restitution des voix charnelle et un aigu doux et cristallin.

Nagaoka propose aussi tout une gamme d'accessoires dédiés à l'univers du vinyle.

