

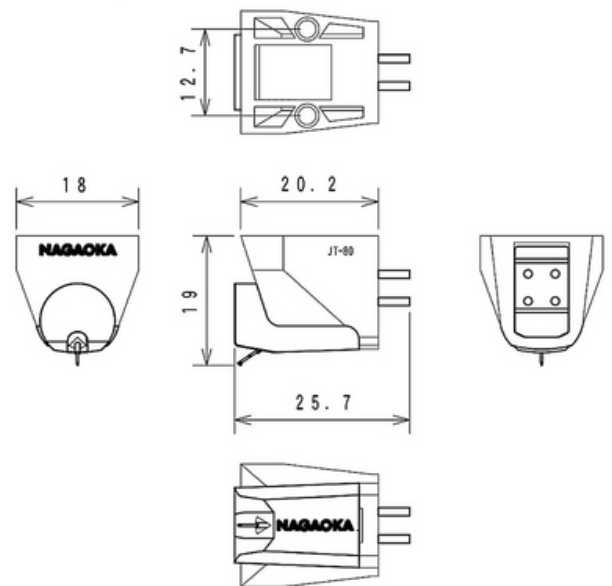
Une cellule polyvalente et extrêmement musicale

La série « Jeweltone » a été créée en 2020 pour fêter les 80 ans de la marque Japonaise. Le modèle JT-80LB (Lapis Blue) offre une restitution lumineuse avec des timbres riches et aérés, alternant parfaitement entre douceur et énergie. Son niveau de sortie élevé lui permettra de s'associer aux entrées phono des amplificateurs intégrés. C'est une cellule qui apporte beaucoup de plaisir sur une platine entrée / milieu de gamme et avec tous les genres musicaux.



Caractéristiques techniques :

- Niveau de sortie : 5,0 mV
- Réponse en fréquence : 20 à 20 000 Hz
- Séparation des canaux : 23dB (1kHz)
- Impédance : 47 Kohms
- Cantilever : Alliage d'aluminium
- Stylus : 0,4 x 0,7 mm elliptique collé
- Force d'appui recommandée : 1,3 à 1,8g
- Poids cellule seule : 6,9g



Diamant de rechange : JTS-80LB

Depuis plus de 80 ans, l'entreprise Japonaise Nagaoka fabrique des stylus et des cellules phono. Entièrement fabriquées au Japon et assemblées à la main, les cellules Nagaoka sont appréciées des audiophiles notamment pour leur restitution organique, leur grave dynamique, une restitution des voix charnelle et un aigu doux et cristallin.

Nagaoka propose aussi tout une gamme d'accessoires dédiés à l'univers du vinyle.

