

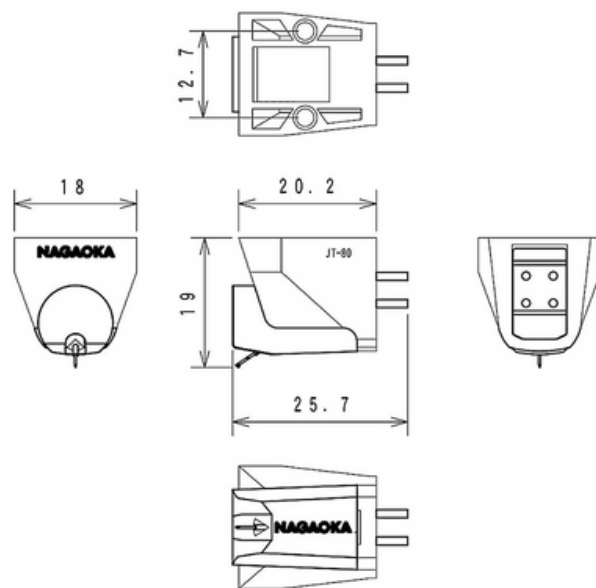
### Un "diamant" pour fêter le 80ème anniversaire de la marque Japonaise

La série « Jeweltone » a été créée en 2020 pour l'anniversaire de la marque Japonaise. La cellule JT-80BK (Black) a été initialement proposée exclusivement sur la platine 50ème anniversaire Technics 1210 GAE. Elle est équipée d'un cantilever extrêmement léger et rigide en bore, le diamant est taillé avec grande précision en profil elliptique. La réponse en fréquence et l'équilibre sont d'une droiture impressionnante. Les timbres sont justes et très réalistes. L'une des meilleures cellules MM.



### Caractéristiques techniques :

- Niveau de sortie : 3,0 mV
- Réponse en fréquence : 20 à 20 000 Hz
- Séparation des canaux : 25dB (1kHz)
- Impédance : 47 Kohms
- Cantilever : Bore
- Stylus : 0,4 x 0,7 mm diamant elliptique
- Force d'appui recommandée : 1,3 à 1,8g
- Poids cellule seule : 6,7g



### Diamant de rechange : JTS-80BK

Depuis plus de 80 ans, l'entreprise Japonaise Nagaoka fabrique des stylus et des cellules phono. Entièrement fabriquées au Japon et assemblées à la main, les cellules Nagaoka sont appréciées des audiophiles notamment pour leur restitution organique, leur grave dynamique, une restitution des voix charnelle et un aigu doux et cristallin.

Nagaoka propose aussi tout une gamme d'accessoires dédiés à l'univers du vinyle.

